

# LED-PÄIVÄVALOSARJA 1605-NS 1295



## SUURTEHO-LED

SÄÄSTÄÄ ENERGIAA

VEDENKESTÄVÄ

SUPERKIRKAS



LED-PÄIVÄVALOSARJA PARANTAA AJONEUVON NÄKYVYYTTÄ VALOISAN AIKANA, JA NÄIN PARANTAA TURVALLISUUTTA.

KÄYTTÖJÄNNITE: 12V

VALONLÄHDE: 6 x 1W LED

KOKO L\*K\*S: 230\*35\*100MM

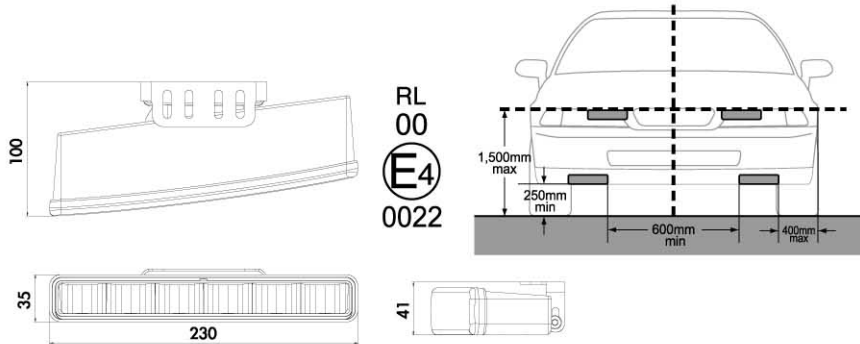
E-HYVÄKSYTTY KÄYTETTÄVÄKSI ILMAN AJOVALOJA HUOMIOVALONA  
(HYVÄKSYNTÄ ECE R87 DRL)

100% VESITIIVIS

MUKANA YLEISMALLINEN JOHTOSARJA

ASENNUSTILANTEESSA TARKISTA KYTKENTÄ AUTOMALLIKOHTAISESTI!

High Tech High Power  
**1W/6000K<sub>LED</sub> X 12**



# STARTAX<sub>OY</sub>

Auto-Electronics Oy  
Kuokkamaantie 2, 33800 TAMPERE  
puh:(03) 275 050 fax:(03)275 0555  
startax@startax.net  
www.startax.net

## **E-Säännössä 48 huomiovalojen kytkennästä määritellään seuraavaa:**

### *6.19 Huomiovalaisin (1)*

#### *6.19.1 Asennus*

*Valinnainen moottoriajoneuvojen osalta. Kielletty perävaunujen osalta.*

#### *6.19.2 Lukumäärä*

*Kaksi.*

#### *6.19.3 Järjestely*

*Ei erityisiä vaatimuksia.*

#### *6.19.4 Sijainti*

*6.19.4.1 Leveysuunnassa: se vertailuakselin suuntaisen näkyvän pinnan piste, joka on kauimpana ajoneuvon pituussuuntaisesta keskitasosta, saa sijaita enintään 400 mm:n etäisyydellä ajoneuvon uloimmaisimmasta ulkoreunasta.*

*Näkyvien pintojen sisäreunojen välinen etäisyys vertailuakselin suuntaisesti on oltava vähintään 600 mm.*

*Tätä etäisyyttä voidaan pienentää 400 mm:iin, jos ajoneuvon kokonaisleveys on pienempi kuin 1 300 mm.*

*6.19.4.2 Korkeussuunnassa: maanpinnan yläpuolella vähintään 250 mm, mutta enintään 1 500 mm.*

*6.19.4.3 Pituussuunnassa: ajoneuvon edessä. Tämä vaatimus katsotaan täytetyksi, jos lähetetty valo ei häiritse kuljettajaa suoraan tai epäsuorasti taustapeilien ja ajoneuvon muiden heijastavien pintojen kautta.*

#### *6.19.5 Geometrinen näkyvyys*

*Vaakatasossa: ulospäin 20° ja sisäänpäin 20°.*

*Pystytasossa: ylöspäin 10° ja alaspäin 10°.*

#### *6.19.6 Suuntaaminen*

*Eteenpäin.*

#### *6.19.7 Sähköliitännät*

*Jos huomiovalaisin on asennettu, sen pitää käynnistyä automaattisesti, kun moottorin käynnistys- ja/tai pysäytyslaite on sellaisessa asennossa, joka mahdollistaa moottorin toiminnan.*

*Huomiovalaisinten automaattinen käynnistys pitää voida ottaa käyttöön tai poistaa käytöstä*

*käyttämättä työkaluja. Huomiovalaisimien on kytkeydyttävä pois päältä automaattisesti, kun*

*ajovalaisimet kytketään päälle, paitsi kun ajovalaisimia käytetään antamaan lyhyin välein välkkyvää varoitusvalomerkkiä.*

#### *6.19.8 Merkkivalaisin*

*Suljetun piirin merkkivalaisin on valinnainen.*

#### *6.19.9 Muut vaatimukset*

*Ei ole.*

**HUOM !! Suomessa sallitaan kansallisesti huomiovalaisimien samanaikainen toiminta takavalojen kanssa mutta hyväksytään myös yleinen toimintamalli jolloin takavalot eivät ole samanaikaisesti kytketty.**