

# LED-PÄIVÄVALOSARJA 1605-NS1288



## SUURTEHO-LED

SÄÄSTÄÄ ENERGIAA

VEDENKESTÄVÄ

SUPERKIRKAS



LED-PÄIVÄVALOSARJA PARANTAA AJONEUVON NÄKYVYYTTÄ VALOISAN AIKANA, JA NÄIN PARANTAA TURVALLISUUTTA.

KÄYTTÖJÄNNITE: 12-24V

VALONLÄHDE: 4 x 1W LED

KOKO HALK\*S: 70\*53MM

E-HYVÄKSYTTY KÄYTETTÄVÄKSI ILMAN AJOVALOJA HUOMIOVALONA  
(HYVÄKSYNTÄ ECE R87 DRL)

100% VESITIIVIS

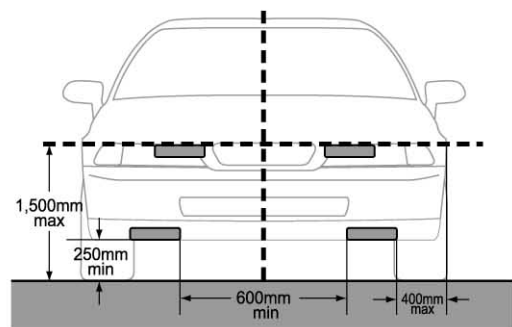
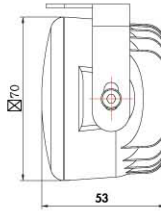
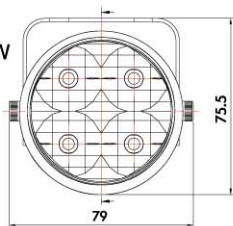
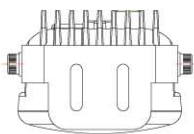
MUKANA YLEISMALLINEN JOHTOSARJA

ASENUSTILANTEESSA TARKISTA KYTKENTÄ AUTOMALLIKOHTAISESTI!

High Tech High Power  
**1W6000K<sub>LED</sub>**



RL  
E<sub>11</sub> 00 0007  
12V:4.4W 24V:4.8W



# STARTAX<sub>OY</sub>

Auto-Electronics Oy  
Kuokkamaantie 2, 33800 TAMPERE  
puh:(03) 275 050 fax:(03)275 0555  
startax@startax.net  
www.startax.net

## **E-Säännössä 48 huomiovalojen kytkennästä määritellään seuraavaa:**

### *6.19 Huomiovalaisin (1)*

#### *6.19.1 Asennus*

*Valinnainen moottoriajoneuvojen osalta. Kielletty perävaunujen osalta.*

#### *6.19.2 Lukumäärä*

*Kaksi.*

#### *6.19.3 Järjestely*

*Ei erityisiä vaatimuksia.*

#### *6.19.4 Sijainti*

*6.19.4.1 Leveysuunnassa: se vertailuakselin suuntaisen näkyvän pinnan piste, joka on kauimpana ajoneuvon pituussuuntaisesta keskitasosta, saa sijaita enintään 400 mm:n etäisyydellä ajoneuvon uloimmaisimmasta ulkoreunasta.*

*Näkyvien pintojen sisäreunojen välinen etäisyys vertailuakselien suuntaisesti on oltava vähintään 600 mm.*

*Tätä etäisyyttä voidaan pienentää 400 mm:iin, jos ajoneuvon kokonaisleveys on pienempi kuin 1 300 mm.*

*6.19.4.2 Korkeussuunnassa: maanpinnan yläpuolella vähintään 250 mm, mutta enintään 1 500 mm.*

*6.19.4.3 Pituussuunnassa: ajoneuvon edessä. Tämä vaatimus katsotaan täytetyksi, jos lähetetty valo ei häiritse kuljettajaa suoraan tai epäsuorasti taustapeilien ja ajoneuvon muiden heijastavien pintojen kautta.*

#### *6.19.5 Geometrinen näkyvyys*

*Vaakatasossa: ulospäin 20° ja sisäänpäin 20°.*

*Pystytasossa: ylöspäin 10° ja alaspäin 10°.*

#### *6.19.6 Suuntaaminen*

*Eteenpäin.*

#### *6.19.7 Sähköliitännät*

*Jos huomiovalaisin on asennettu, sen pitää käynnistyä automaattisesti, kun moottorin käynnistys- ja/tai pysäytyslaite on sellaisessa asennossa, joka mahdollistaa moottorin toiminnan.*

*Huomiovalaisinten automaattinen käynnistys pitää voida ottaa käyttöön tai poistaa käytöstä käyttämättä työkaluja. Huomiovalaisimien on kytkeydyttävä pois päältä automaattisesti, kun ajovalaisimet kytketään päälle, paitsi kun ajovalaisimia käytetään antamaan lyhyin välein välkkyvää varoitusvalomerkkiä.*

#### *6.19.8 Merkkivalaisin*

*Suljetun piirin merkkivalaisin on valinnainen.*

#### *6.19.9 Muut vaatimukset*

*Ei ole.*

**HUOM !! Suomessa sallitaan kansallisesti huomiovalaisimien samanaikainen toiminta takavalojen kanssa mutta hyväksytään myös yleinen toimintamalli jolloin takavalot eivät ole samanaikaisesti kytketty.**